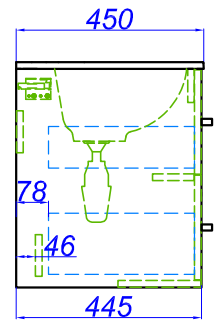
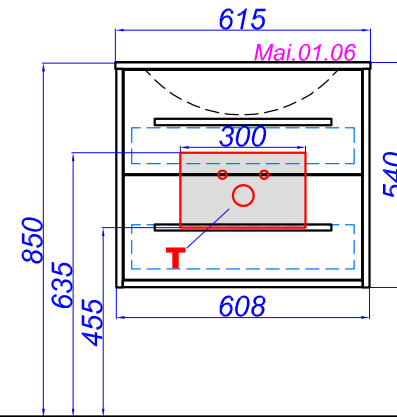
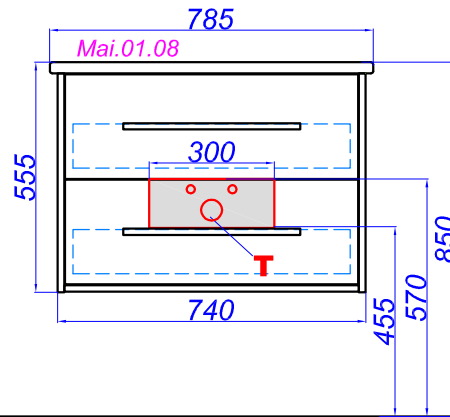
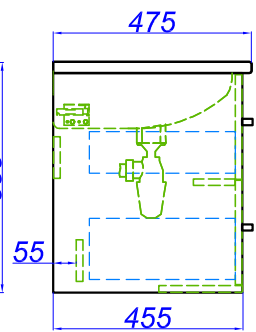
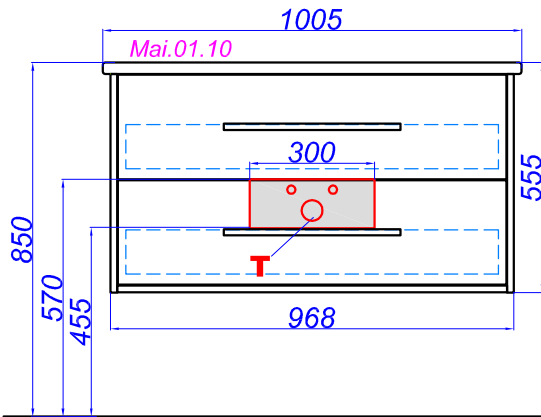
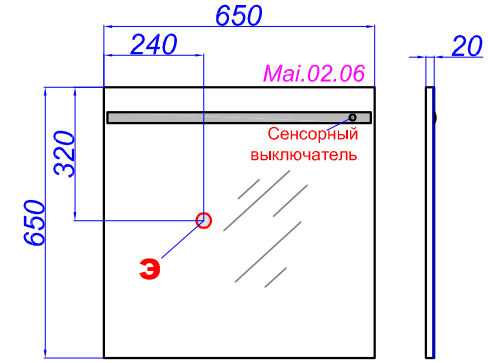
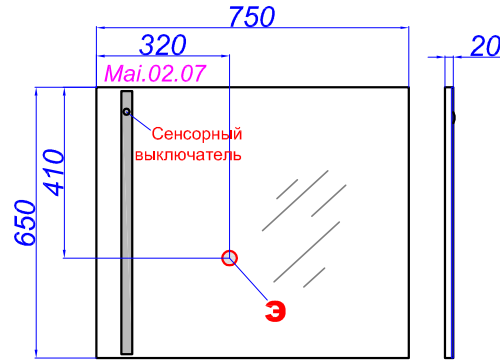
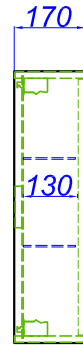
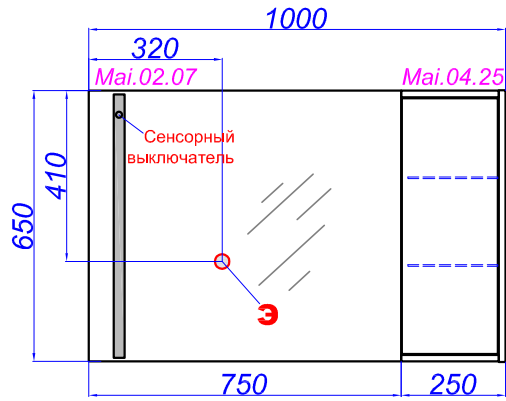
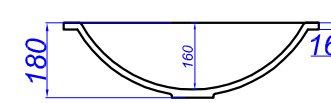
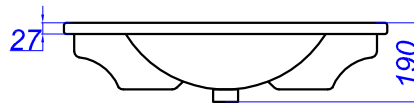
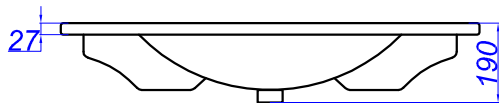
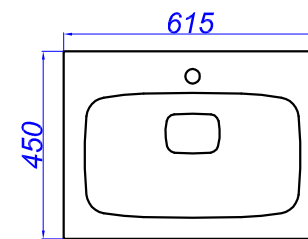
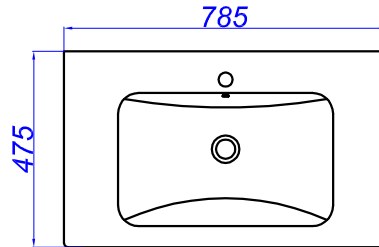
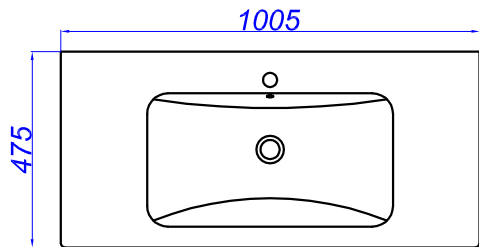


Miami 600,800,1000

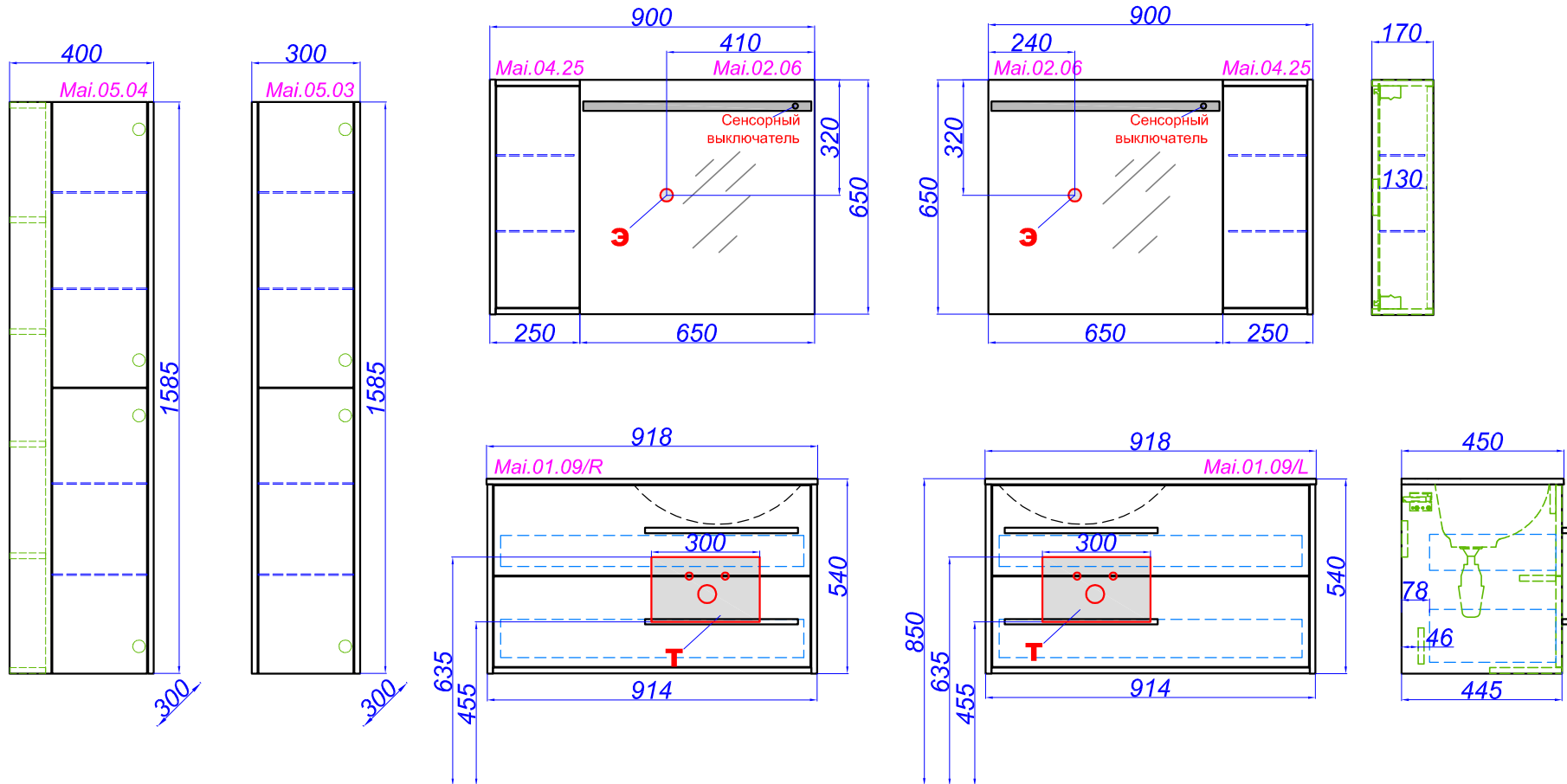


T - место подвода воды и слив

Э - точка вывода электрического провода



Miami 900/L, 900/R



T - место подвода воды и слив

Э - точка вывода электрического провода

